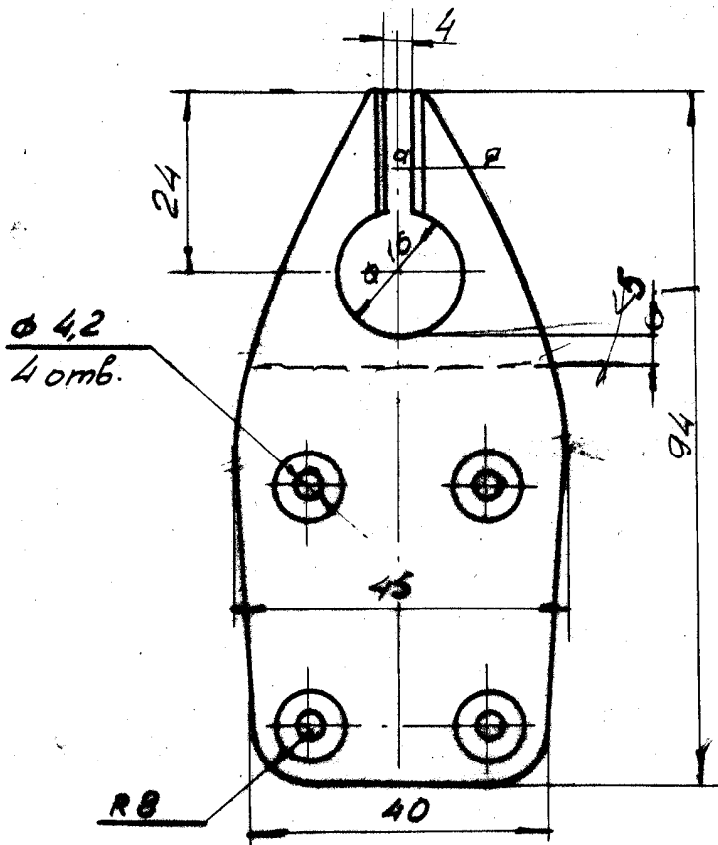
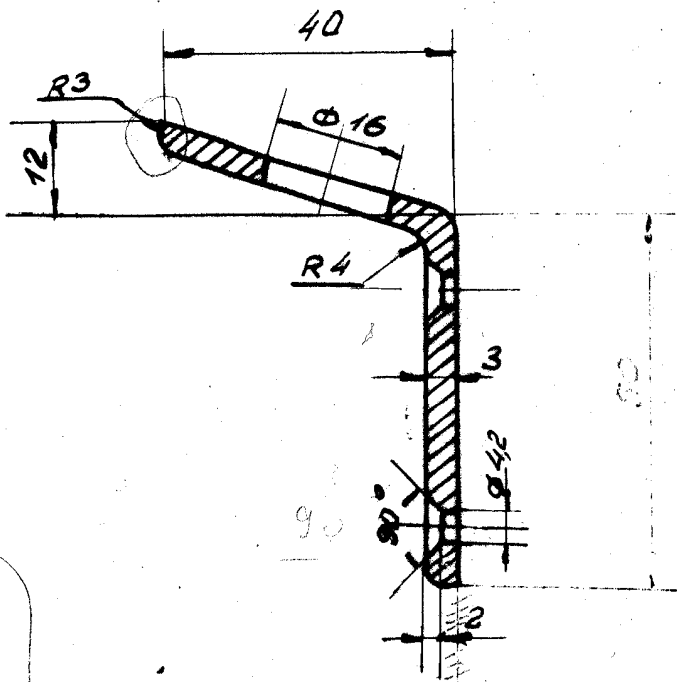


Крцвом ∇3



Сечение аа



Примечание: черт.
пользоваться
как шаблоном

				Оковка ликпаза		985-03-08а	
Лист	Код	Докум.	Подпись	Дата	Литера	Вес	Масшт
Конст.	Смазнов	Гл. Конст.	Порцель				1:1
Гл. Инж.	Фрицман	Копирс	Тимофеев		Материал	Угол 60	Лист: Листов
					ПОЛТОНС	1	Ленинградская Суверен ВЧСПС